

Ersatzteile
Spare parts

Bohrmaschine
Drilling machine

OPTI **drill**[®]
B 20

3008201
3008203



1 Ersatzteile - Spare parts

1.1 Ersatzteilbestellung - Ordering spare parts

Bitte geben Sie folgendes an - Please indicate the following :

- Seriennummer - Serial No.
- Maschinenbezeichnung - Machines name
- Herstellungsdatum - Date of manufacture
- Artikelnummer - Article no.

Die Artikelnummer befindet sich in der Ersatzteilliste. *The article no. is located in the spare parts list.* Die Seriennummer befindet sich am Typschild. *The serial no. is on the rating plate.*

1.2 Hotline Ersatzteile - Spare parts Hotline



+49 (0) 951-96555 -118

ersatzteile@stuermer-maschinen.de



1.3 Service Hotline



+49 (0) 951-96555 -100

service@stuermer-maschinen.de



1.4 Bohrfutterschutz - Drill chuck protection

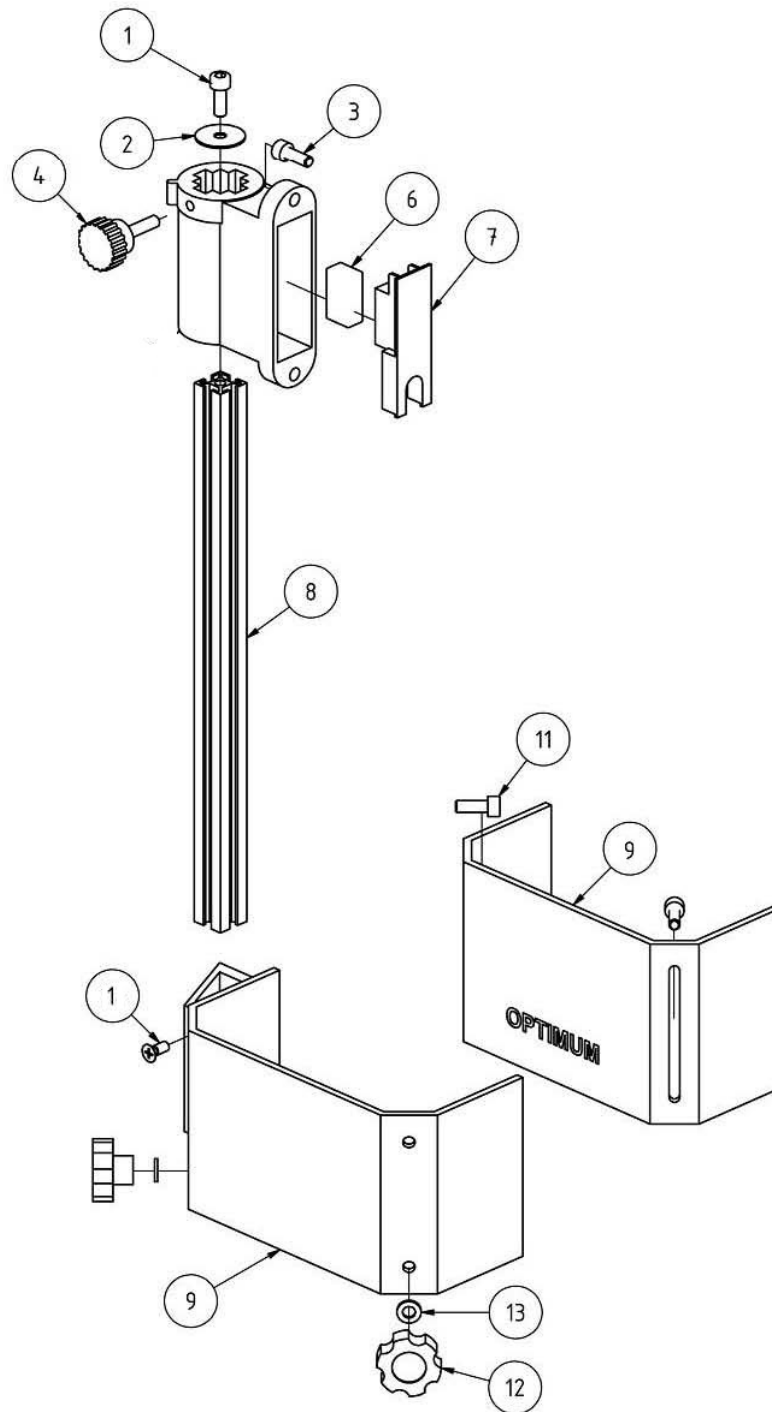


Abb.1-1: Bohrfutterschutz - Drill chuck protection

1.4.1 Ersatzteilliste - Parts list - Bohrfutterschutz - Drill chuck protection

Bohrfutterschutz - Drill chuck protection					
Pos.	Bezeichnung	Designation	Menge	Grösse	Artikelnummer
			Qty.	Size	Item no.
1	Spezierschraube		2	M5x10	
2	Beilagscheibe			5	
3	Innensechskantschraube				
4	Rändelschraube				030031712014
6	Mikroschalter				030031712018
7	Abdeckung Halter				030031712019
8	Aluprofil		1	B20/B25/B32	03011233209
9	Sichtschuttscheibe				03003171207
11	Nuttschraube			M5x20	
12	Rändelschraube				03003171212
13	Beilagscheibe			5	
Komplett-Sätze - Complete sets					
Pos.	Bezeichnung	Designation	Menge	Grösse	Artikelnummer
			Qty.	Size	Item no.
0	Bohrfutterschutz Kpl		1	B20-B32	03003231125

1.5 Ersatzteilzeichnung - Parts drawing

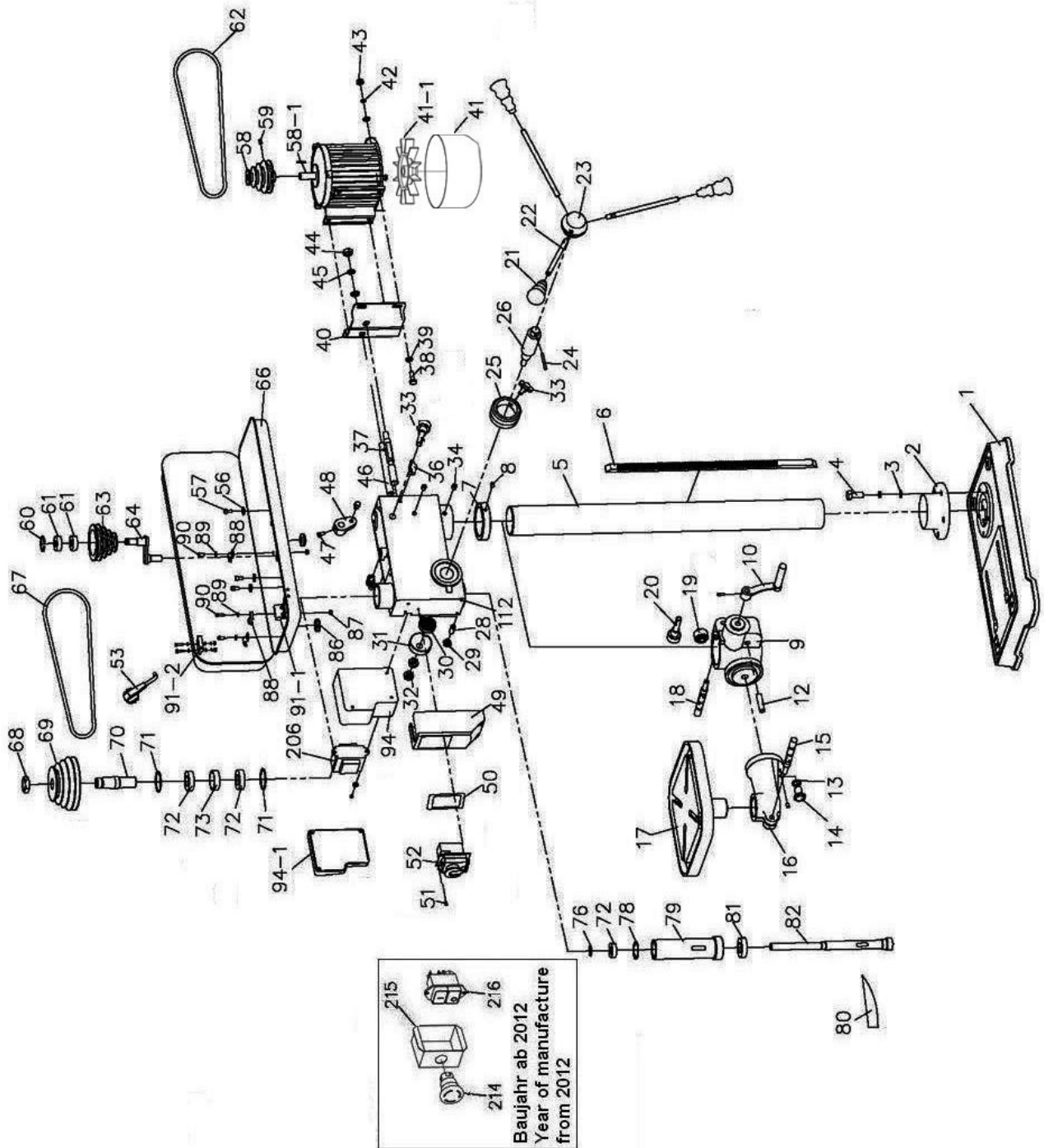


Abb.1-2: B20 / B25

1.5.1 Ersatzteilliste - Parts list

B20					
Pos.	Bezeichnung	Designation	Menge	Grösse	Artikelnummer
			Qty.	Size	Item no.
1	Bodenplatte	Base	1		0300820101
2	Säulenflansch		1		0300820102
3	Scheibe	Washer	4	M12	
4	Schraube	Screw	4	M12	
5	Säule	Column	1		0300820105
6	Zahnstange	Rack	1		0300820106
7	Säulenring	Colum Ring	1		0300820107
8	Madenschraube	Grub screw	1	M 8x10	
9	Bohrtschhalter	Support	1		0300820109
10	Kurbel+Schraube	Crank+Sscrew	1		0300820110
12	Bolzen	Bolt	1		0300820112
14	Schraube	Screw	1	M 6x15	
15	Klemmhebel	Clamp Handle	1		0300813107
16	Bohrtschträger	Drill table holder	1		0300820116
17	Bohrtisch	Work Table	1		0300820117
18	Klemmhebel	Clamp Handle	1		0300820118
19	Zahnrad	Gear	1		0300820119
20	Schneckenrad	Worm Gear	1		0300820120
21	Knopf	Knob	3		0300813116
22	Hebel	Lever	3		0300820122
23	Nabe	Collet	1		0300820123
24	Hohlspannstift	Spring pin	1	5 x 32	0300832369
25	Skalenring	Dial	1		0300820125
26	Ritzelwelle	Pinion Shaft	1		0300820126
27	Bohrkopf	Drill head	1		0300820127
28	Madenschraube	Grub screw	1	M10 x 10	
29	Mutter	Nut	1	M 10	
30	Rückholfeder	Turbination Spring	1		0300820130
31	Federgehäuse	Cover of Spring	1		0300820131
32	Mutter	Nut	2	M12x1,5	
33	Klemmschraube	Clamping screw	1		0300813118
34	Madenschraube	Grub screw	2	M10 x 10	0300820134
35	Griff	Grip	1		0300820135
37	Gleitstange	Rod	1		0300820137
38	Schraube	Screw	4	M8 x 25	
39	Scheibe	Washer	9	8	
40	Motorbodenplatte	Motor Bottom Board	1		0300820140
41	Motor	Motor	1	230 V	0300820141
41	Motor	Motor	1	400 V	0300820341
41-1	Motorlüfter	Motor Fan	1		03008203411

42	Federscheibe	Lock washer	4	8	
43	Mutter	nut	4	M 8	
44	Mutter	nut	2	M 10	
45	Scheibe	Washer	2	10	
46	Gleitstange	Rod	1		0300820146
47	Schraube	Screw	1	M 6x12	
48	Excenter	Eccentric	1		0300820148
49	Schaltergehäuse	Switch housing	1	230 V	0300820149
49	Schaltergehäuse	Switch housing	1	400 V	0300820349
51	Bleichschraube	Screw	1		
52	Schalter	Switch	1	230 V	0300820152
52	Schalter	Switch	1	400 V	0300820352
53	Anschlusskabel	Power Wire	1	230V	0342025107
53	Anschlusskabel	Power Wire	1	400V	0300825353
55	Bolzen	Bolt	1	M 6x10	
56	Scheibe	Washer	4	6	
58	Riemenscheibe Motor	Motor pulley	1		0300820158
58-1	Passfeder	Fitting key	1		042P5540
59	Madenschraube	Grub screw	1	M 5 x 6	
60	Sicherungsring	Retaining ring	1	35	042SR35I
61	Kugellager	Bearing	2	6201	0406201R
62	Keilriemen	V-belt	1	10 x 610	0300820162
63	Riemenscheibe Mitte	Middle Pulley	1		0300820163
64	Zentrierteil	Centering Device	1		0300820164
66	Riemenabdeckung	Pulley Cover	1		0300820166
67	Keilriemen	V-belt	1	10 x 605	0300820167
68	Rundmutter	Round Nut	1		0300820168
69	Spindelriemenscheibe	Spindle pulley	1		0300820169
70	Mitnehmer	Actuator	1		0300820170
71	Sicherungsring	Retaining ring	1	47	042SR47I
72	Kugellager	Bearing	1	6005	0406005R
73	Distanzscheibe	Collet	1		0300820173
76	Sicherungsring	Retaining ring	1	15	042SR15W
77	Kugellager	Bearing	1	6005	0406005R
78	O-Ring	O-Ring	1		0300820178
79	Pinole	Pinole	1		0300820179
80	Austreiber	Drill Drift	1		0300816174
81	Kugellager	Bearing	1	6205	0406205R
82	Spindel B20	Spindle B20	1	MT2	0300820182
82	Spindel B25	Spindle B25	1	MT3	0300825382
85	Bohrfutterschutz alter typ	Drill chuck protection old type	1		3008205 + 3008206 + 3008207 + 3008206
86	Ring für Kabelschutz	Ring for Protecting Wire	1		
87	Mutter	Nut	1		
88	Kabelklemme	Press Wire	1		
89	Scheibe	Washer	1		
90	Bolzen	Bolt	1		

B20_parts.fm

94	Trafogehäuse	Transformer housing	1		03008201205
94-1	Deckel Trafo	Transformer cover	1		0300820194-1
206	Transformator	Transformer	1	230V	03021303RK
206	Transformator	Transformer	1	400V	03302300TC
214	Not-Aus-Schalter ab 2012	Emergency Stop switch from 2012	1	LA103	0460058
215	Klemmkasten ab 2012	Terminal box from 2012	1		03003171114
216	Ein-Aus-Taster ab 2012	On-off button from 2012	1	230V	03008131216
216	Ein-Aus-Taster ab 2012	On-off button from 2012	1	400V	03008203216
Teile ohne Abbildung - Parts without illustration					
0	Kondensator	capacitor	1		0300820192
0	Schütz	Contactactor	1	400V	0460025
0	O-Anzeige	O-Pointer			0322025
0	Lüfterraddeckel	fan cover			0300820193
Komplett-Sätze - Complete sets					
0	Pinole Komplett	Spindle sleeve complete	1		0300820179CPL
201-1	Bohrfutterschutz komplett	Drill chuck protection complete	1		03003231125
0	Säule kplt.	Column complete	1		0300820105CPL
0	Gehäuse (Trafo) kpl.	Housing (transformer) compl.	1		03008201205CPL
0	Halter kplt. Bohrfutterschutz	Holder cplt. Drill chuck protection	1		03008131201CPL
0	Riemenscheibe komplett	Pulley complete			0300820163CPL

1.6 Schaltplan - Wiring diagram - ~230V

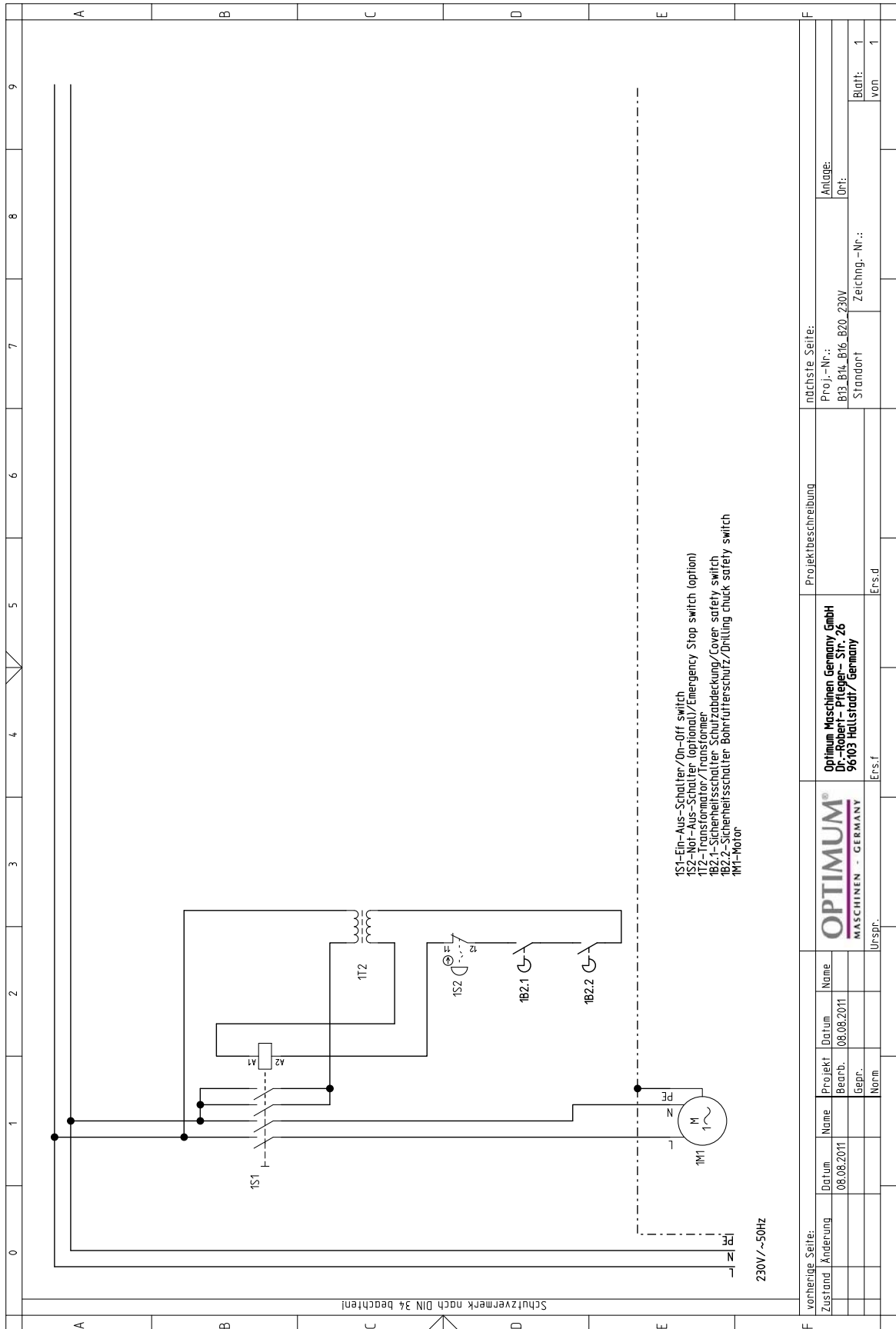


Abb. 1-3: Schaltplan - Wiring diagram B13/ B14/ B16/ B20 (~230V)

1.7 Schaltplan - Wiring diagram ~400V

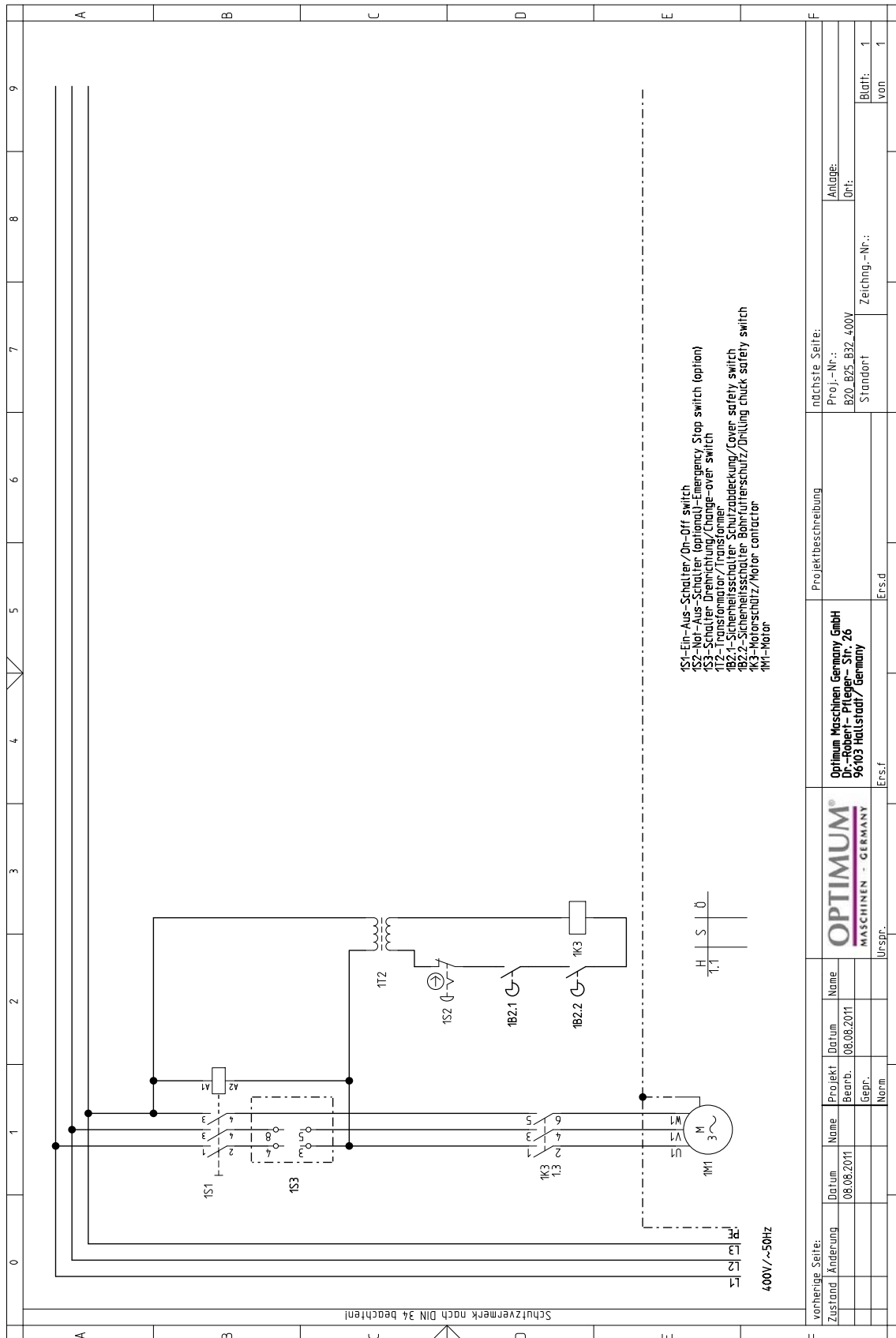


Abb. 1-4: Schaltplan - Wiring diagram B20/ B25/ B32 (~400V)

B20_parts.fm

1.7.1 Ersatzteilliste Elektrik- Parts list electrical components ~230V

B20 - 230V					
Pos.	Bezeichnung	Designation	Menge	Grösse	Artikelnummer
			Qty.	Size	Item no.
1S1	EIN-AUS-Taster	ON-OFF-switch	1	230V	03008131216
1S2	Not-Aus-Schalter	Emergency Stop switch	1		0460058
1B2.1	Schalter Schutzabdeckung	Cover safety switch	1		0302024192
1B2.2	Schalter Borhfutterschutz	Drilling chuck safety switch	1		030081312031
1T2	Transformator	Trafo	1		03021303RK
1M1	Motor B13/B14	Motor B13/B14	1	230V	0300813127
1M1	Motor B16	Motor B16	1	230V	0300816140
1M1	Motor B20	Motor B20	1	230V	0300820141
1M1	Motor B20	Motor B20	1	400V	0300825341

1.7.2 Ersatzteilliste Elektrik- Parts list electrical components ~400V

B20 - 400V					
Pos.	Bezeichnung	Designation	Menge	Grösse	Artikelnummer
			Qty.	Size	Item no.
1S1	EIN-AUS-Taster	ON-OFF-switch	1	400V	03008203216
1S2	Not-Aus-Schalter	Emergency Stop switch	1		0460058
1B2.1	Schalter Schutzabdeckung	Cover safety switch	1		0302024192
1B2.2	Schalter Borhfutterschutz	Drilling chuck safety switch	1		030081312031
1S2	Drehrichtungschalter	Change-over switch	1		0460009
1T2	Transformator	Trafo	1		0302024196
1M1	Motor	Motor	1	230 V	0300820141
1M1	Motor	Motor	1	400 V	0300825341
1M1	Motor B32	Motor B32	1	400 V	0300832341
1K3	Motorschütz	Motor contactor	1		0460025